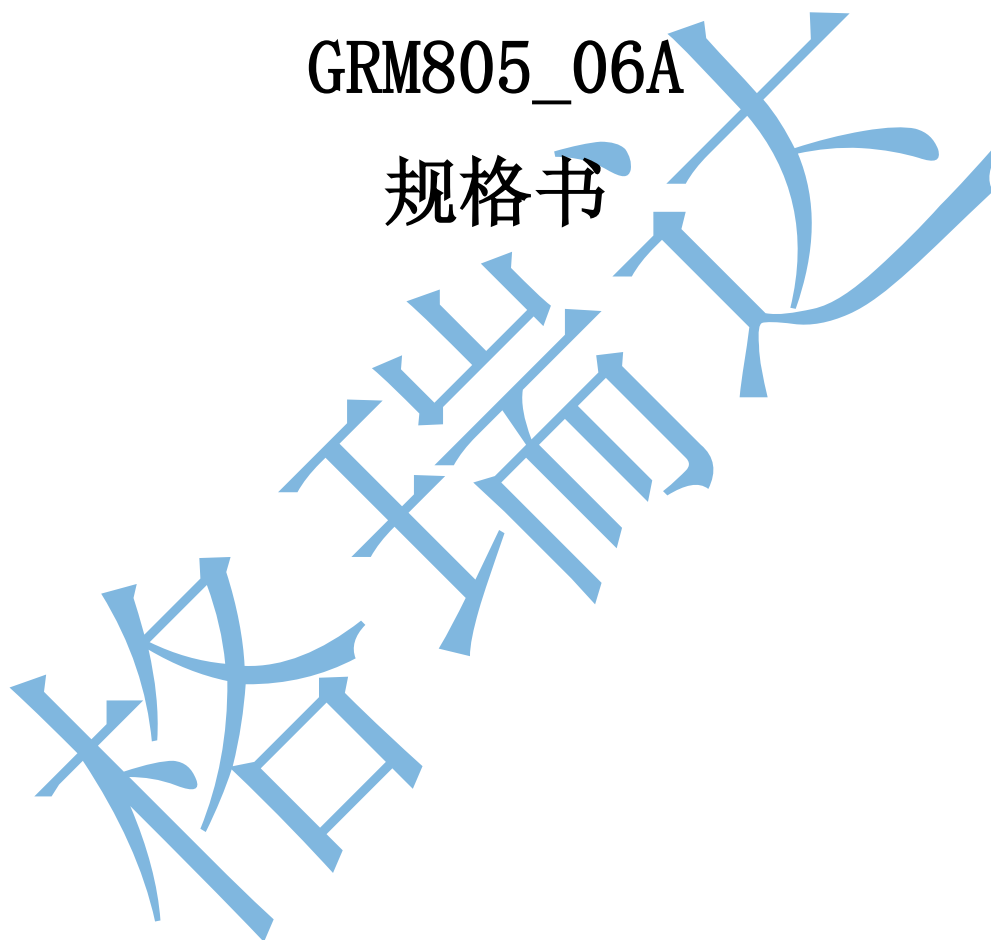




GRM805_06A

规格书



版本: V01 日期: 2012/03/17

www.greenmcu.com

目 录

1、芯片概述.....	1
2、芯片特征.....	1
3、电气参数.....	1
4、原理及构成.....	2
4.1 原理.....	2
4.2 构成:	2
5、管脚及说明.....	2
5.1 管脚图:	2
5.2 管脚说明:	2
6 按键输出真值表.....	3
7、应用设计:	4
7.1 参考电路.....	4
7.2 按键选用原则.....	4
7.3 灵敏度选择.....	4
7.4 抗干扰处理.....	4
8、封装说明.....	5
9、订购信息:	7
10、产品命名规则.....	8

1、芯片概述

GRM805_06A 芯片是专用触摸式按键信号处理芯片，能把不规则的触摸按键信号转换成稳定的 BCD 码输出。该芯片采用低功耗、高速的 CMOS 技术，符合工业级标准，具有外围无元器件，稳定性好，抗杂波、抗静电能力强，对布线要求低等优点。可以实现最多 8 个触摸式按键的检测和输出。

2、芯片特征

- 电压范围：3.15V~5.5V(-40℃~85℃)
- I/O 口配置：
 - 按键：最多可连接 8 个触摸按键；
 - 通讯：跟主机通讯，采用 BCD 码输出；
 - 键按下一直发送，键抬起停止发送，主机可根据需要裁取单键或者连续键。
- 芯片优势：
 - 防水性能优良
 - 抗干扰强，防辐射性能好；
 - 对电源要求不高，直接用 5V 供电；
 - 对布线要求不高；
 - 灵敏度分为 4 个等级可调，通过外接电阻设置；
 - BCD 码通讯：便于兼容旧有软件；
 - 产品符合 ROHS 标准；
 - 适应多种触摸介质；
 - 具有方便使用的 DIP, NSOP 封装。

- 市场反馈良好

该芯片自推出以来，广泛应用于电磁炉、油烟机、热水器、电水壶、面包机、压力锅等小家电，市场反应良好，尤其在防水、抗干扰及稳定性方面获得很高的评价。

3、电气参数

Supply Voltage.....	V _{SS} -0.3V to V _{SS} +5.5V
Storage Voltage.....	-50℃ to 125℃
Input Voltage.....	V _{SS} -0.3V to V _{DD} +0.3V
Operating Temperature.....	-40℃ to 85℃

4、原理及构成

4.1 原理:

当人的手指触摸按键表面时，按键表面的电荷会发生改变，也就是说电路中的等效电容发生改变。GRM805_06A及其相应线路，对电容的变化量进行监测，采用先进的算法，对电容的变化量进行分析、处理以判断有无按键。

4.2 构成:

金属片通过一弹簧连接到检测电路上方覆盖一层介质（玻璃，塑料，PVC 材料等），但要紧密接触，人的手指通过该介质触摸按键，且灵敏度可调。

5、管脚及说明

5.1 管脚图:

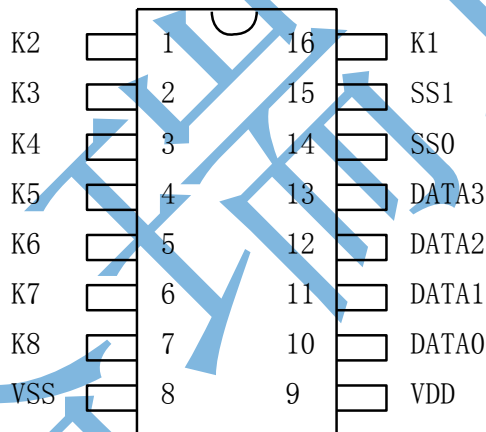


图5-1 GRM805_06A 管脚图

5.2 管脚说明:

表 5-1 GRM805_06A 管脚说明

脚位	管脚名称	说明
1	K2	按键信号输入端口2
2	K3	按键信号输入端口3
3	K4	按键信号输入端口4
4	K5	按键信号输入端口5
5	K6	按键信号输入端口6
6	K7	按键信号输入端口7

7	K8	按键信号输入端口8
8	VSS	芯片电源负极
9	VDD	芯片电源正极
10	DATA0	BCD码输出位0
11	DATA1	BCD码输出位1
12	DATA2	BCD码输出位2
13	DATA3	BCD码输出位3
14	SS0	灵敏度选择口0
15	SS1	灵敏度选择口1
16	K1	按键信号输入端口1

6 按键输出真值表

input \ output	DATA3	DATA2	DATA1	DATA0
无按键	0	0	0	0
KEY1	0	0	0	1
KEY2	0	0	1	0
KEY3	0	0	1	1
KEY4	0	1	0	0
KEY5	0	1	0	1
KEY6	0	1	1	0
KEY7	0	1	1	1
KEY8	1	0	0	0

7、应用设计:

7.1 参考电路

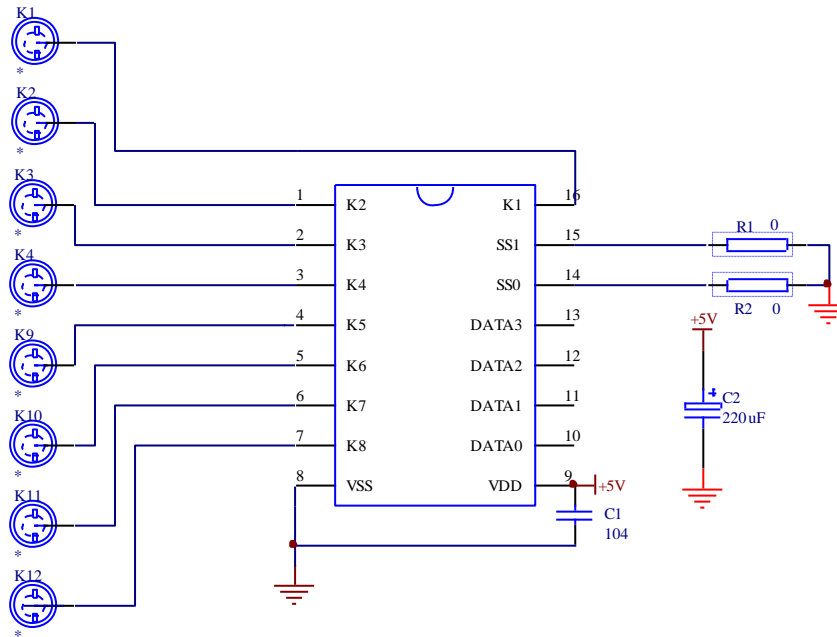


图6-1 GRM805_06A触摸按键应用电路

7.2 按键选用原则

不使用的按键输入端口应空置不接任何器件。

7.3 灵敏度选择

作为纯触摸按键时，SS2、SS1、SS0通过外接电阻可以设置其触摸键的灵敏度。可设置为8个级别。

表6-1灵敏度选择

端口	SS2	SS1	SS0	级别	灵敏度图示	描述
状 态	0	0	0	0	↓	级别0为最灵敏，灵敏度按灵敏度图示箭头方向呈下降趋势。
	0	0	1	1		
	0	1	0	2		
	0	1	1	3		

0为外部接地，1为悬空（内部上拉）。

7.4 抗干扰处理

如果用户想提高抗干扰能力（如工作在对讲机等强干扰环境下），可通过在按键输入线上串接3K电阻（布板时应靠近触摸芯片）来实现，此时只会对有水时的灵敏度稍有影响，应重新设置灵敏度级别。

8、 封装说明

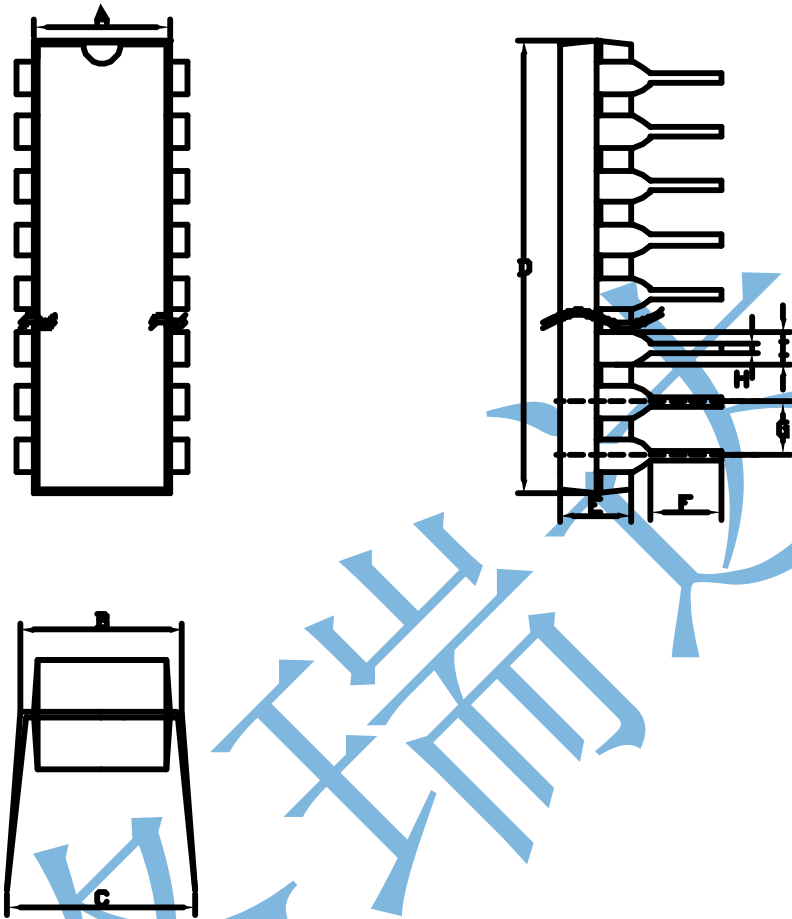


图 8-1 16-Lead Plastic Dual in line (DIP) — 300 mil

表 8-1 对应参数 (300mil DIP Unit: mm)

A	B	C (Max)	D	E	F	G	H	I
6.10~ 7.11	7.62~ 8.26	10.92	18.67~ 19.69	2.92~ 4.95	2.92~ 3.81	2.54	0.36~ 0.56	1.14~ 1.78

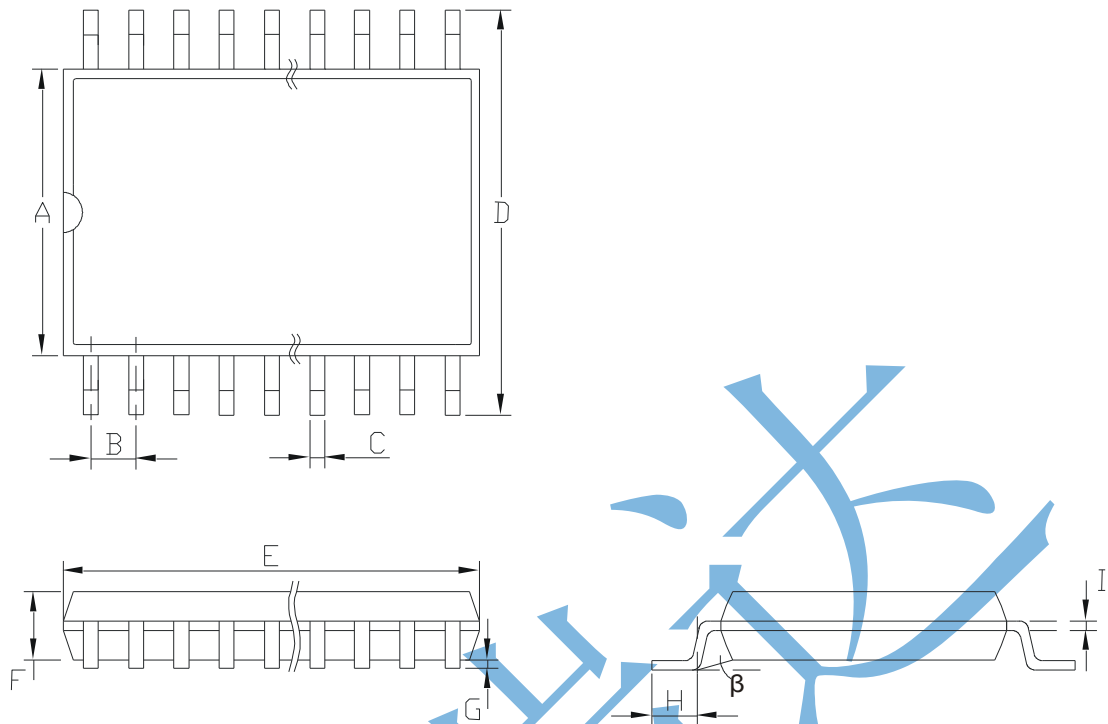


图 8-2 NSOP Outline Dimensions

表8-2 对应参数 (150mil NSOP Unit: mm)

A	B	C	D	E	F	G	H	I	β
3.81~	1.27	0.30~	5.79~	9.80~	1.75	0.1~	0.41~	0.18~	0° ~
3.99	typ.	0.51	6.20	10.21	Max.	0.25	1.27	0.25	8°

9、订购信息:

下单规格	功能简述	芯片型号	封装
GRM805_06A	BCD 码输出	FPA16	DIP16
GRM805NS_06A	BCD 码输出	FMA16	NSOP16

格瑞达

10、产品命名规则

产品名称构成：如 <u>GRM</u> <u>8</u> <u>05</u> <u>S</u> <u>_</u> <u>10</u> <u>X</u> ① ② ③ ④ ⑤ ⑥ ⑦			
位置	内容	说明	代表意义
①	GRM	固定为 GRM	代表深圳市格瑞达实业有限公司
②	8	随产品不同而变化	8 代表触摸系列产品
③	05	随产品升级而变化	05 代表触摸芯片第五代产品
④	S	封装类型	S 代表封装类型为贴片 无内容代表封装类型为直插
⑤	_	下划线	连接符号
⑥	10	流水号	区分具体功能不相同的各种型号
⑦	X	辅助识别符号	区分同一产品的某些差异

深圳市格瑞达实业有限公司（总公司）

SHENZHEN GREENMCU TECHNOLOGY CO.,LTD.

地址：深圳市福田区彩田南路海鹰大厦 20B

电话：(86) 755-83051793 82913392

(86) 755-82914749 82913502

传真：(86) 755-82971356

网址：www.greenmcu.com

深圳市格瑞达实业有限公司（顺德办事处）

地址：顺德区容桂镇文海西路保利百合花园 10 栋 B 单元 1901

电话：(86) 757-28302691 22909432

传真：(86) 757-28302691

最新信息请登陆我们的网址：www.greenmcu.com