



GRM805_06Z

功能说明



版本: V02 日期: 2012/01/15

www.greenmcu.com

目 录

1、芯片概述.....	1
2、芯片特征.....	1
3、电气参数.....	1
4、原理及构成.....	1
4.1 原理.....	1
4.2 构成:	1
5、管脚及说明.....	2
5.1 管脚图	2
5.2 管脚说明	2
6、应用设计.....	3
6.1 参考电路	3
6.2 按键选用原则.....	3
6.3 抗干扰处理.....	3
6.4 灵敏度选择.....	3
7、封装说明.....	4
8、订购信息.....	5

1、芯片概述

GRM805_06Z 芯片是专用触摸式按键信号处理芯片，能把不规则的触摸按键信号转换成稳定的电平输出。该芯片采用低功耗、高速的 CMOS 技术，符合工业级标准，具有外围无元器件，稳定性好，抗杂波、抗静电能力强，对布线要求低等优点。可以实现最多 6 个触摸式按键的检测和输出，很容易进行接触式按键的替换。可代替我公司以前 GRM801_2T。

2、芯片特征

- 电压范围：2.55V~5.5V(-40℃~85℃)
- I/O 口配置：
 - 按键：最多可连接 6 个触摸按键；
 - 通讯：跟主机通讯，每个输入键对应一个输出口；
 - 键按下输出低电平，无按键或键抬起时输出口为高阻。
- 芯片优势：
 - 防水性能优良；
 - 抗干扰强，防辐射性能好；
 - 对电源要求不高，直接用 5V 供电；
 - 对布线要求不高；
 - 灵敏度分为 4 个等级可调，通过外接电阻设置；
 - 并行输出：简单，可靠，容易进行接触式按键的替换；
 - 产品符合 ROHS 标准；
 - 适应多种触摸介质；
 - 具有方便使用的 DIP, NSOP 封装。
- 市场反馈良好

该芯片自推出以来，广泛应用于电磁炉、油烟机、热水器、电水壶、面包机、压力锅等小家电，市场反应良好，尤其在防水、抗干扰及稳定性方面获得很高的评价。

3、电气参数

Supply Voltage.....	Vss-0.3V to Vss+5.5V
Storage Voltage.....	-50℃ to 125℃
Input Voltage.....	Vss-0.3V to Vdd+0.3V
Operating Temperature.....	-40℃ to 85℃

4、原理及构成

4.1 原理：

当人的手指触摸按键表面时，按键表面的电荷会发生改变，也就是说电路中的等效电容发生改变。GRM805_06Z 及其相应线路，对电容的变化量进行监测，采用先进的算法，对电容的变化量进行分析、处理以判断有无按键。

4.2 构成：

金属片通过一弹簧连接到检测电路上方覆盖一层介质（玻璃，塑料，PVC 材料等），但要紧密接触，人的手指通过该介质触摸按键，且灵敏度可调。

5、管脚及说明

5.1 管脚图

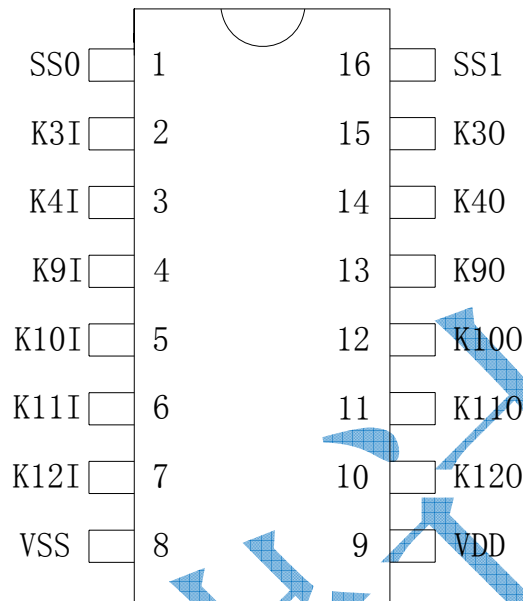


图5-1 GRM805_06Z 管脚图

5.2 管脚说明

表 5-1 GRM805_06Z 管脚说明

脚位	管脚名称	说明
1	SS0	灵敏度选择口0
2	K3I	按键信号输入端口3
3	K4I	按键信号输入端口4
4	K9I	按键信号输入端口9
5	K10I	按键信号输入端口10
6	K11I	按键信号输入端口11
7	K12I	按键信号输入端口12
8	VSS	芯片电源负极
9	VDD	芯片电源正极
10	K12O	按键信号输出端口12
11	K11O	按键信号输出端口11
12	K10O	按键信号输出端口10
13	K9O	按键信号输出端口9
14	K4O	按键信号输出端口4
15	K3O	按键信号输出端口3
16	SS1	灵敏度选择口1

6、应用设计

6.1 参考电路

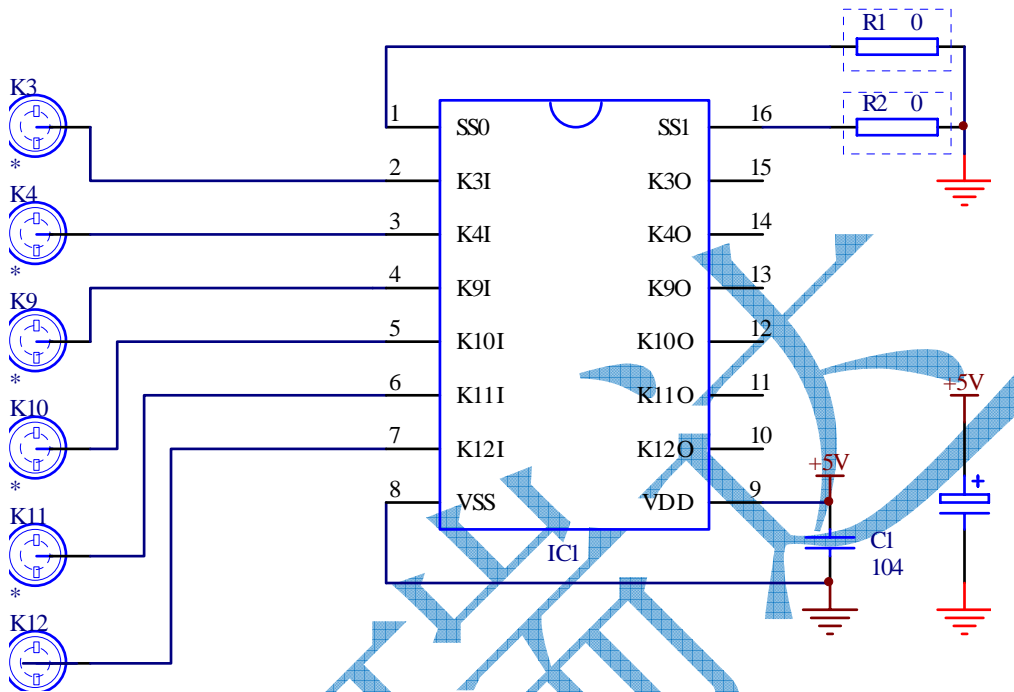


图6-1 GRM805_06Z 应用电路

6.2 按键选用原则

不使用的按键输入输出端口应空置不接任何器件。

6.3 抗干扰处理

如果用户想提高抗干扰能力（如工作在对讲机等强干扰环境下），可通过在按键输入线上串接3K电阻（布板时应靠近触摸芯片）来实现，此时只会对有水时的灵敏度稍有影响，应重新设置灵敏度级别。

6.4 灵敏度选择

SS1、SS0通过外接跳线电阻可以设置其触摸键的灵敏度。可设置为4个级别。

表6-1 灵敏度选择

端口	SS1	SS0	级别	灵敏度图示	描述
状态	0	0	0	↓	级别0为最灵敏，灵敏度按灵敏度图示箭头方向呈下降趋势。
	0	1	1		
	1	0	2		
	1	1	3		

0为外部接地，1为悬空（内部上拉）。

7、封装说明

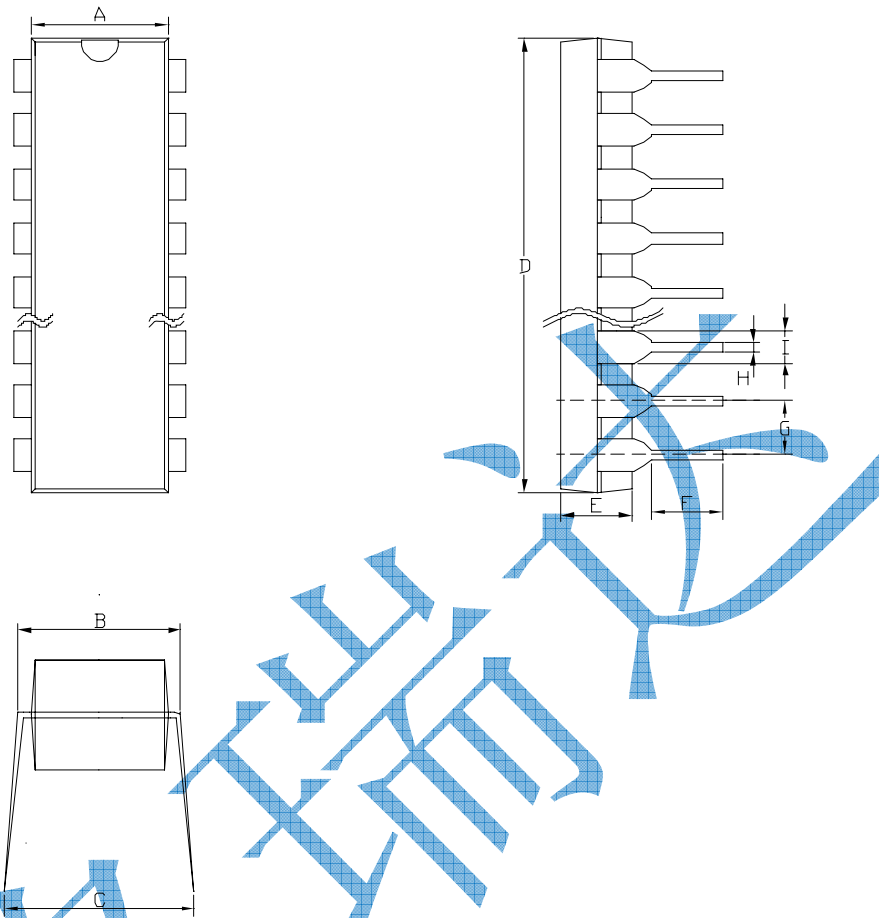


图 7-1 16-Lead Plastic Dual in line (DIP) — 300 mil

表 7-1 对应参数 (300mil DIP Unit: mm)

A	B	C (Max)	D	E	F	G	H	I
6.10~ 7.11	7.62~ 8.26	10.92	18.67~ 19.69	2.92~ 4.95	2.92~ 3.81	2.54	0.36~ 0.56	1.14~ 1.78

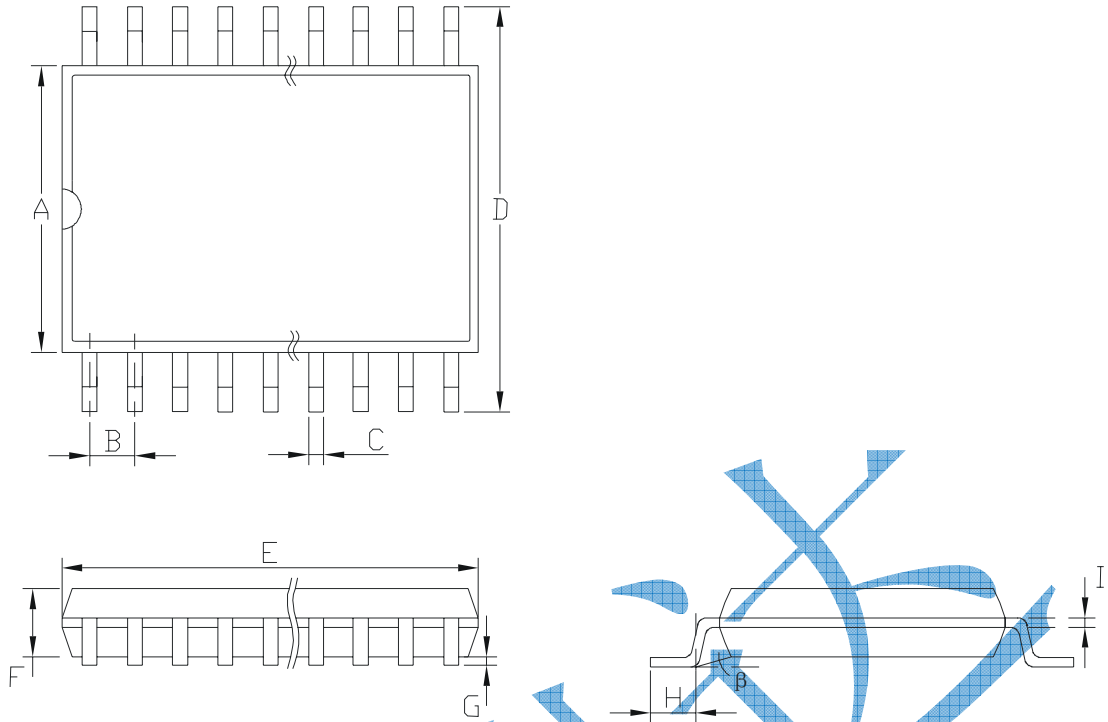


图 7-2 NSOP Outline Dimensions

表7-2 对应参数 (150mil NSOP Unit: mm)

A	B	C	D	E	F	G	H	I	β
3.81~ 3.99	1.27 typ.	0.30~ 0.51	5.79~ 6.20	9.80~ 10.21	1.75 Max.	0.1~ 0.25	0.41~ 1.27	0.18~ 0.25	0° ~ 8°

8、订购信息

下单规格	功能简述	芯片型号	封装
GRM805_06Z	并行输出	FPA16	DIP16
GRM805NS_06Z	并行输出	FMA16	NSOP16

深圳市格瑞达实业有限公司（总公司）

SHENZHEN GREENMCU TECHNOLOGY CO.,LTD.

地址：深圳市福田区彩田南路海鹰大厦 20B

电话：(86) 755-83051793 82913392

(86) 755-82914749 82913502

传真：(86) 755-82971356

网址：www.greenmcu.com**深圳市格瑞达实业有限公司（顺德办事处）**

地址：顺德区容桂镇文海西路保利百合花园 10 栋 B 单元 1901

电话：(86) 757-28302691 22909432

传真：(86) 757-28302691

最新信息请登陆我们的网址：www.greenmcu.com