



GRM805_01

功能说明



版本: V02 日期: 2012/01/15

www.greenmcu.com

目 录

1、芯片概述.....	1
2、芯片特征.....	1
3、电气参数：.....	1
4、原理及构成.....	2
4.1 原理.....	2
4.2 构成：.....	2
5、管脚及说明.....	2
5.1 管脚图：.....	2
5.2 管脚说明：.....	3
6、应用设计.....	4
6.1 参考电路.....	4
6.2 灵敏度选择.....	4
6.3 抗干扰处理.....	4
7、封装说明.....	5
8、订购信息：.....	6

1、芯片概述

GRM805_01芯片是专用触摸式按键信号处理芯片，能把不规则的触摸按键信号转换成稳定的代码输出。该芯片采用低功耗、高速的CMOS 技术，符合工业级标准，具有外围无元器件，稳定性好，抗杂波、抗静电能力强，对布线要求低等优点。可以实现最多8个触摸式按键的检测和输出，极大地节约了主芯片的I/O资源。该芯片可完全替代我公司原801_5芯片！

2、芯片特征

- 电压范围：2.55V~5.5V(-40℃~85℃)
- I/O 口配置：
 - 按键：最多可连接 8 个触摸按键；
 - 通讯：跟主机通讯，8 个按键串行发送；
 - 每次按键单键信号。
- 芯片优势：
 - 防水性能优良
 - 抗干扰强，防辐射性能好；
 - 对电源要求不高，直接用 5V 供电；
 - 对布线要求不高；
 - 灵敏度分为 8 个等级可调，通过外接电阻设置；
 - 单线串行通讯：简单，可靠，节省主机资源；
 - 产品符合 ROHS 标准；
 - 适应多种触摸介质；
 - 具有方便使用的 DIP, NSOP 封装。
- 市场反馈良好
该芯片自推出以来，广泛应用于电磁炉、油烟机、热水器、电水壶、面包机、压力锅等小家电，市场反应良好，尤其在防水、抗干扰及稳定性方面获得很高的评价。

3、电气参数：

Supply Voltage.....	V _{SS} -0.3V to V _{SS} +5.5V
Storage Voltage.....	-50℃ to 125℃
Input Voltage.....	V _{SS} -0.3V to V _{DD} +0.3V
Operating Temperature.....	-40℃ to 85℃

4、原理及构成

4.1 原理:

当人的手指触摸按键表面时，按键表面的电荷会发生改变，也就是说电路中的等效电容发生改变。GRM805_01及其相应线路，对电容的变化量进行监测，采用先进的算法，对电容的变化量进行分析、处理以判断有无按键。

4.2 构成:

金属片通过一弹簧连接到检测电路上方覆盖一层介质（玻璃，塑料，PVC 材料等），但要紧密接触，人的手指通过该介质触摸按键，且灵敏度可调。

5、管脚及说明

5.1 管脚图:

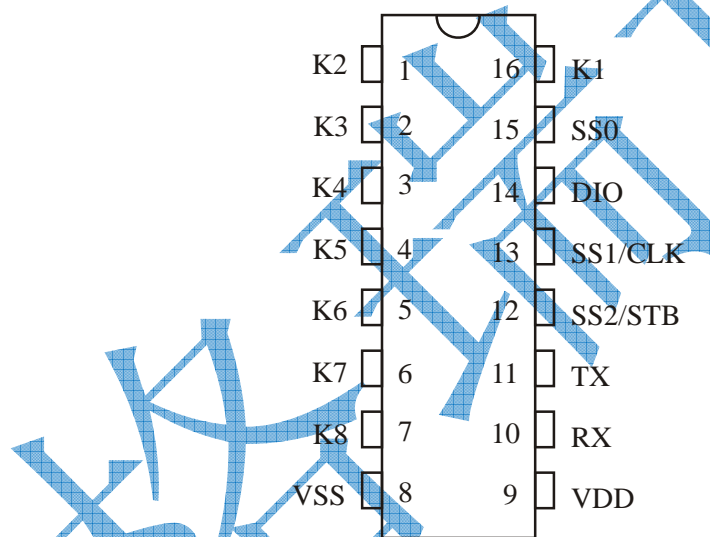


图 5-1 GRM805_01 管脚图

5.2 管脚说明:

表 5-1 GRM805_01 管脚说明

脚位	管脚名称	说明
1	K2	按键信号输入端口2
2	K3	按键信号输入端口3
3	K4	按键信号输入端口4
4	K5	按键信号输入端口5
5	K6	按键信号输入端口6
6	K7	按键信号输入端口7
7	K8	按键信号输入端口8
8	VSS	芯片电源负极
9	VDD	芯片电源正极
10	RX	备用
11	TX	按键发送端口
12	SS2/STB	灵敏度选择口2/备用
13	SS1/CLK	灵敏度选择口1/备用
14	DIO	备用
15	SS0	灵敏度选择口0
16	K1	按键信号输入端口1

6、应用设计

6.1 参考电路

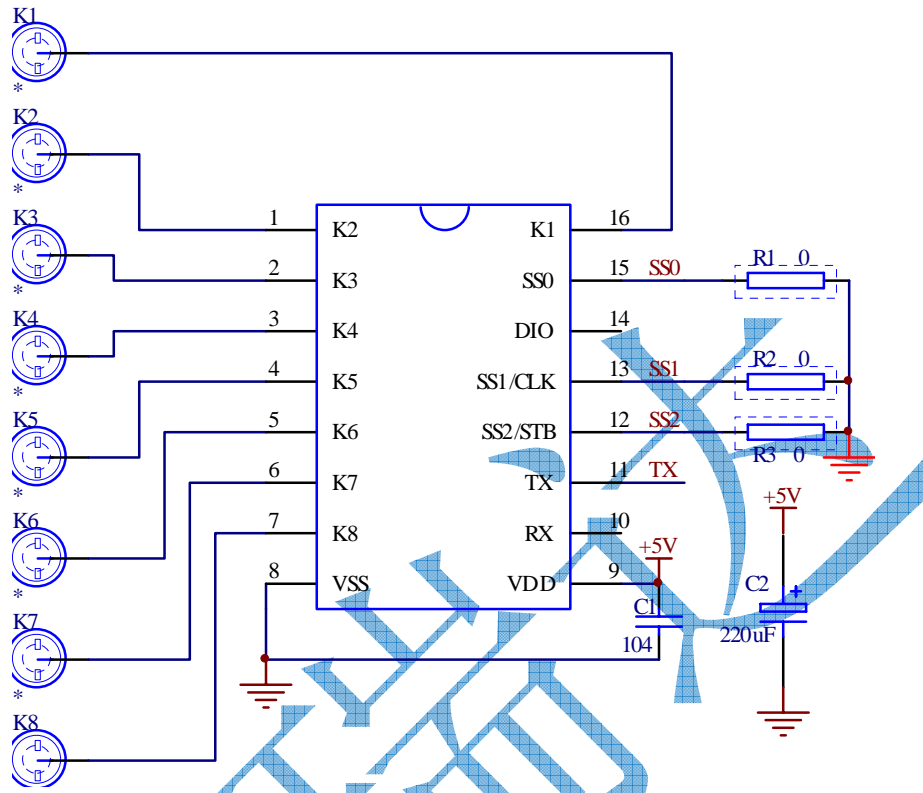


图6-1 GRM805_01作为纯触摸键应用电路

6.2 灵敏度选择

作为纯触摸按键时，SS2、SS1、SS0通过外接电阻可以设置其触摸键的灵敏度。可设置为8个级别。

表6-1 灵敏度选择

端口	SS2	SS1	SS0	级别	灵敏度图示	描述
状 态	0	0	0	0	↓	级别0为最灵敏，灵敏度按灵敏度图示箭头方向呈下降趋势。
	0	0	1	1		
	0	1	0	2		
	0	1	1	3		
	1	0	0	4		
	1	0	1	5		
	1	1	0	6		
	1	1	1	7		

0为外部接地，1为悬空（内部上拉）。

6.3 抗干扰处理

如果用户想提高抗干扰能力（如工作在对讲机等强干扰环境下），可通过在按键输入线上串接3K电阻（布板时应靠近触摸芯片）来实现，此时只会对有水时的灵敏度稍有影响，应重新设置灵敏度级别。

7、 封装说明

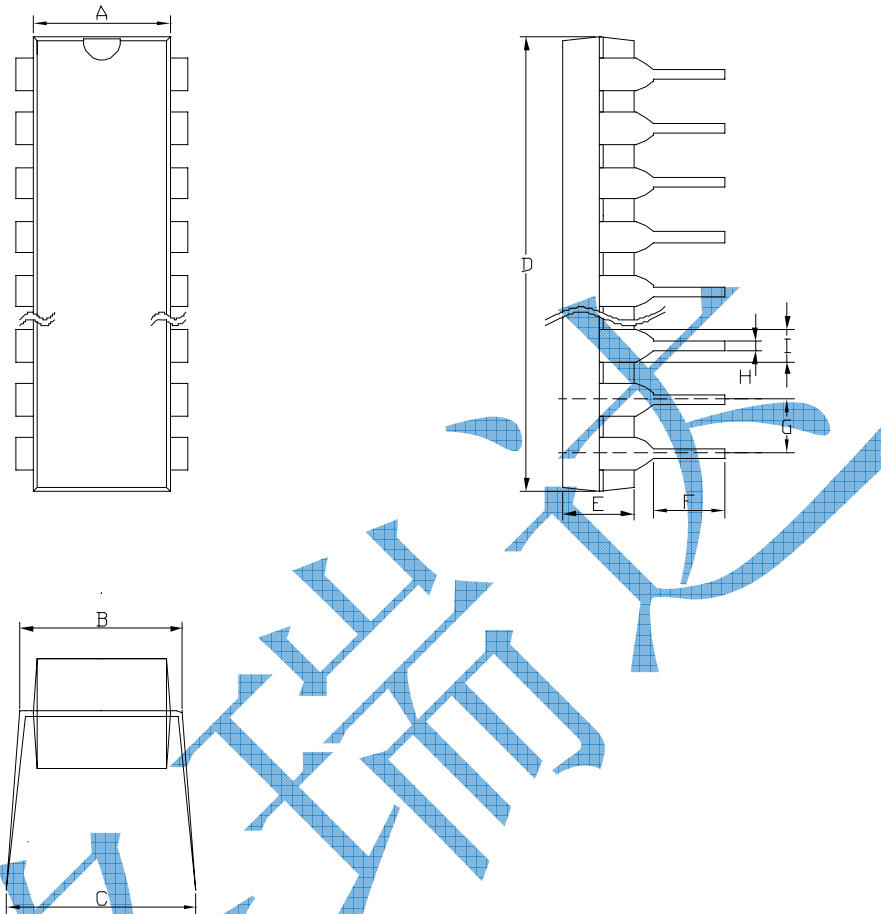


图 7-1 16-Lead Plastic Dual in line (DIP) — 300 mil

表7-1 对应参数 (300mil DIP Unit: mm)

A	B	C (Max)	D	E	F	G	H	I
6.10~ 7.11	7.62~ 8.26	10.92	18.67~ 19.69	2.92~ 4.95	2.92~ 3.81	2.54	0.36~ 0.56	1.14~ 1.78

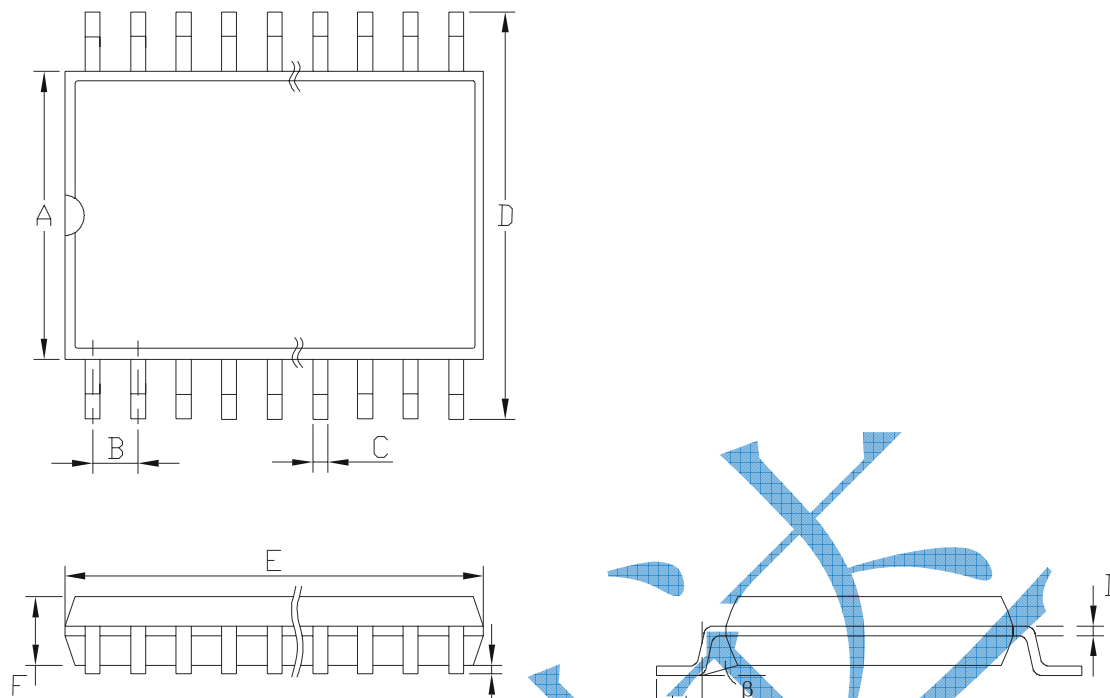


图 7-2 NSOP Outline Dimensions

表7-2 对应参数 (150mil NSOP Unit: mm)

A	B	C	D	E	F	G	H	I	β
3.81~	1.27	0.30~	5.79~	9.80~	1.75	0.1~	0.41~	0.18~	0° ~
3.99	typ.	0.51	6.20	10.21	Max.	0.25	1.27	0.25	8°

8、订购信息:

下单规格	功能简述	芯片型号	封装
GRM805_01	串行输出	FPA16	DIP16
GRM805NS_01	串行输出	FMA16	NSOP16

深圳市格瑞达实业有限公司（总公司）

SHENZHEN GREENMCU TECHNOLOGY CO.,LTD.

地址：深圳市福田区彩田南路海鹰大厦 20B

电话：(86) 755-83051793 82913392

(86) 755-82914749 82913502

传真：(86) 755-82971356

网址：www.greenmcu.com

深圳市格瑞达实业有限公司（顺德办事处）

地址：顺德区容桂镇文海西路保利百合花园 10 栋 B 单元 1901

电话：(86) 757-28302691 22909432

传真：(86) 757-28302691

最新信息请登陆我们的网址：www.greenmcu.com